



РУКОВОДСТВО ПО ЭКСПЛУАТАЦИИ **Форматно-раскроечный станок**

Модель MJ10- 700/1300/1600



Москва 2018

Форматно-раскроечный станок Модель MJ10- 700/1300/1600



Дистрибьютор в РФ

ООО «ХАРВИ РУС»

105082, г. Москва, Спартаковская пл., д. 14, стр. 3, этаж 2 ком. 9

Телефон горячей линии: 7 (800) 500-27-83

e-mail: support@harvey-rus.ru

www.harvey-rus.ru

Оглавление

УКАЗАНИЕ МЕР БЕЗОПАСНОСТИ.....	5
Указания мер безопасности при работе на станках и с электроинструментом.....	5
Указания дополнительных мер безопасности при работе на форматно-раскроечных станках.....	7
ТРЕБОВАНИЯ К МЕСТУ УСТАНОВКИ	9
СОСТАВ ФОРМАТНО-РАСКРОЕЧНОГО СТАНКА.....	11
РАСПАКОВКА	12
Очистка	12
СБОРКА.....	13
Перемещение и установка пильного узла.....	13
Установка удлинительного стола.....	14
Установка дополнительной опоры	14
Установка маховичка регулировки подъема и угла наклона главного пильного диска.....	15
Установка узла поворотного кронштейна	15
Установка узла каретки	16
Регулировка каретки по уровню	16
Установка нажимной рукоятки и фиксирующего пальца	16
Установка стола для поперечной распиловки	17
Установка прижима и углового упора.....	17
Установка соединителя для системы аспирации опилок	17
Установка ограждения пильного диска	18
Установка опоры под шланг системы аспирации опилок	18
Подсоединение шлангов системы аспирации опилок.....	19

MJ10-700/1300/1600

ЗАМЕНА И РЕГУЛИРОВКА	19
Замена главного пильного диска	19
Замена и регулировка расклинивающего ножа	20
Регулировка каретки на параллельность	21
РАБОТЫ, ВЫПОЛНЯЕМЫЕ НА СТАНКЕ	22
Продольная распиловка	22
Поперечная распиловка	24
ТЕХНИЧЕСКОЕ ОБСЛУЖИВАНИЕ	28
ЭЛЕКТРООБОРУДОВАНИЕ	29
Главный выключатель	29
Концевой выключатель	29
Электрическая схема	29
ВОЗМОЖНЫЕ НЕИСПРАВНОСТИ И МЕТОДЫ ИХ УСТРАНЕНИЯ	30
СПЕЦИФИКАЦИИ И ЧЕРТЕЖИ	32

УКАЗАНИЕ МЕР БЕЗОПАСНОСТИ

Для обеспечения безопасности перед началом эксплуатации станка необходимо внимательно изучить настоящее Руководство.

Целью символов безопасности является привлечение внимания к возможным опасным условиям. В настоящем Руководстве используется ряд символов и сигнальных слов, которые служат для указания степени важности указаний по безопасности. Значение символов приводится ниже. Следует помнить, что указания по безопасности сами по себе не устраняют опасность и не являются заменой соответствующих мер по предотвращению несчастных случаев.

Опасно!

Указывает на непосредственную опасную ситуацию, которая, если ее не устранить, приведет к летальному исходу или причинению тяжелой травмы.

Внимание!

Указывает на потенциальную опасную ситуацию, которая, если ее не устранить, может привести к летальному исходу или причинению тяжелой травмы.

Осторожно!

Указывает на потенциальную опасную ситуацию, которая, если ее не устранить, может привести к причинению легкой или средней тяжести травмы. Также может использоваться для указания на небезопасный способ выполнения работ.

Примечание!

Используется для доведения до сведения работающего полезной информации по надлежащей эксплуатации оборудования.

Указания мер безопасности при работе на станках и с электроинструментом

1. Ограждения должны находиться в соответствующих местах и быть работоспособными.
2. Следует убирать гаечные ключи. Необходимо взять за привычку проверять, убраны ли гаечные ключи со станка перед его включением.
3. Рабочий участок должен содержаться в чистоте. Захламленный участок и верстаки могут стать причиной несчастного случая.
4. Не допускается эксплуатация в опасной среде. Не допускается эксплуатация станка во влажных или сырых помещениях, а также при воздействии атмосферных осадков. Рабочий участок должен быть хорошо освещен.
5. Не допускается нахождение детей. Все посетители должны находиться на безопасном расстоянии от рабочего участка.

6. Цех должен иметь защиту от детей с помощью висячих замков, выключателей с ключом или путем извлечения ключа из выключателя.
7. Не допускается форсировать станок. Не допускается форсировать станок или приспособление при выполнении работ, для которых он не предназначен.
8. Необходимо пользоваться надлежащим инструментом, при этом работы должны вестись на предназначенных для этого режимах, что повысит качество и безопасность.
9. Следует использовать надлежащий удлинитель. Проверить состояние удлинителя. Сечение жил удлинителя должно соответствовать номинальному току потребления. При использовании удлинителя с недостаточным сечением жил может произойти падение напряжения в сети с потерей мощности и перегревом двигателя. В удлинителе должен быть предусмотрен заземляющий проводник. Поврежденные удлинители необходимо заменять или ремонтировать.
10. Необходимо использовать надлежащую одежду. Не допускается ношение свободной одежды, перчаток, галстуков, колец, браслетов и прочих ювелирных изделий, которые могут попасть в движущиеся части. Рекомендуется носить нескользящую обувь. Длинные волосы должны быть убраны.
11. Всегда необходимо пользоваться защитными очками. Также следует воспользоваться защитой лица или респиратором при ведении работ, связанных с большим выделением пыли. У обычных очков только линзы противоударные, они не являются защитными очками.
12. Деталь должна быть закреплена. Для закрепления детали следует использовать струбцины или тиски. Это безопаснее, чем удерживание рукой, при этом освобождаются обе руки для работы на станке.
13. Не допускается наклоняться и тянуться. Следует всегда сохранять надлежащую позу и равновесие.
14. Необходимо тщательно выполнять техническое обслуживание станка. Инструмент должен быть заточен, должен быть чистым для обеспечения высоких эксплуатационных характеристик и безопасности. Необходимо выполнять указания по смазке и смене приспособлений.
15. Использовать рекомендованные приспособления. Рекомендуемые приспособления приводятся в руководстве по эксплуатации. При использовании ненадлежащих приспособлений может возникнуть риск получения травмы.
16. Снизить риск непреднамеренного включения. На станках с магнитным пускателем существует риск пуска при сотрясении станка. Перед регулировкой или обслуживанием следует отсоединять станок от сети. Перед подключением к сети проверить, чтобы выключатель находился в выключенном положении.
17. На многих типах деревообрабатывающих станков может произойти отбрасывание заготовки назад на рабочего, если с ней не обращаться должным образом. Следует знать условия, при которых происходит отбрасывание, и способы избежать этого. Тщательно изучить руководство по эксплуатации.
18. Проверка на наличие поврежденных деталей. Перед дальнейшей эксплуатацией станка поврежденные ограждения или другие детали следует тщательно проверить для определения их работоспособности и выполнения своего назначения – проверить

настройку подвижных частей, на наличия схватывания движущихся частей, поломки деталей, крепление и другое состояние, которое может повлиять на эксплуатацию. Поврежденные ограждения или другие детали должны быть отремонтированы или заменены.

19. Не допускается оставлять без присмотра работающий станок. Отключать электропитание. Не оставлять станок без присмотра до его полной остановки.
20. Не допускается работа на станке в состоянии усталости или под воздействием наркотиков или алкоголя. При работе на станке требуется ясность сознания и внимательность.
21. Не допускается разрешать работать на станке необученному персоналу или персоналу без контроля. Убедиться, что все указания по работе на станке одобренные, точные, безопасные и понятные.

Указания дополнительных мер безопасности при работе на форматно-раскроечных станках

1. Устройства безопасности. Необходимо использовать ограждение диска и расклинивающий нож при выполнении всех операций сквозной распиловки. Сквозная распиловка – это когда диск полностью распиливает заготовку на проход.
2. Отбрасывание. О явлении отбрасывания следует быть информированным. Отбрасывание заготовки происходит на высокой скорости и в сторону рабочего. До полного понимания процесса отбрасывания и причин его возникновения не допускается работа на станке.
3. Контроль за заготовкой. ВО время распиловки заготовка должна устанавливаться в устойчивое положение на столе и опираться о параллельный упор или упор для поперечной распиловки.
4. Толкатель. При распиловке узких заготовок следует использовать толкатель.
5. Положение рабочего. Не допускается стоять на линии траектории резания диска или помещать на данную линию любую часть тела.
6. Наклон над пильным диском. Не допускается наклоняться над диском и тянуться над ним рукой во время вращения диска. При возникновении отбрасывания во время наклона над диском во вращающийся диск могут быть затянуты руки.
7. Совместное использование параллельного упора и упора для поперечной распиловки. При использовании упора для поперечной распиловки заготовка не должна соприкасаться с параллельным упором во время пиления.
8. Заземленный диск. Перед высвобождением диска отключить станок.
9. Удобство выполнения операций распиловки. Следует избегать неудобных операций и положений рук, когда при внезапном проскальзывании руки может затянуть во вращающийся диск.
10. Трудности при работе. Если при выполнении операции возникают трудности, следует прекратить работу на станке.
11. Высота диска. Диск следует отрегулировать на требуемую высоту над заготовкой.

12. Поврежденный пильный диск. Не допускается применение диска, который испытал падение или иным образом был поврежден.
13. Регулировка расклинивающего ножа. Работа на станке должно выполняться с отрегулированным совмещением расклинивающего ножа и пильного диска.

Как и со всеми станками, с форматно-раскроечным станком связаны определенные факторы опасности. Причинами несчастных случаев часто бывают отсутствие знаний и навыков и невнимательность. На данном станке работать следует с осторожностью и внимательностью во избежание причинения травмы. Игнорирование обычных правил техники безопасности может иметь следствие получение тяжелой травмы.



Осторожно!

Правила техники безопасности не могут быть исчерпывающими. Каждый цех имеет свои различия. Безопасность всегда должна быть на первом месте, т.к. это относится к индивидуальным условиям работы. Работать на данном станке следует с соблюдением осторожности и мер безопасности, в противном случае существует риск получения травмы, нанесения ущерба оборудованию или получения неудовлетворительных результатов работы.



Внимание!

Статистика показывает, что большинство несчастных случаев, связанных с циркулярными пилами, связаны с отбрасыванием. Обычно отбрасыванием называют высокоскоростное выталкивание заготовки с циркулярной пилы навстречу рабочему. Кроме опасности для рабочего или иных лиц, находящихся в зоне летящей заготовки, при отбрасывании часто происходит затягивание рук оператора в диск.

Предотвращение отбрасывания

Не допускается осуществлять подачу руками. Если заготовка не подается параллельно диску, вероятнее всего произойдет отбрасывание. Для опоры заготовки следует использовать параллельный упор или упор для поперечной распиловки. Проверять регулировку расклинивающего ножа в линию с диском. Если расклинивающий нож смещен относительно диска, возможно заклинивание заготовки или приостановка процесса распиловки, что приводит к увеличенному расстоянию отбрасывания. При подозрении на неверную регулировку расклинивающего ножа следует незамедлительно ее проверить. Проверить, чтобы стол каретки перемещался параллельно диску, в противном случае возрастает вероятность отбрасывания. Необходимо проверять регулировку каретки. Расклинивающий нож следует использовать при каждой распиловке. Он помогает ширину распила заготовки после пропила, тем самым снижая вероятность отбрасывания.

Необходимо доводить распил до завершения. При каждой остановке подачи заготовки в середине реза существует вероятность заклинивания, приводящего к отбрасыванию.

Защита от отбрасывания

Даже если известно, как предотвращать отбрасывание, оно все-таки может произойти. Ниже приводятся несколько советов, как снизить вероятность травмирования от отбрасывания.

Во время распиловки следует стоять сбоку от диска. При возникновении отбрасывания отброшенная заготовка обычно перемещается непосредственно перед ребром диска.

Всегда следует использовать защитные очки или маску. При отбрасывании глаза и лицо являются самыми уязвимыми частями тела.

Ни в коем случае не допускается помещать руки за пильный диск. При возникновении отбрасывания руки может затянуть в диск. Следует пользоваться толкателем для того, чтобы держать руки на расстоянии от вращающегося диска. При возникновении отбрасывания толкатель примет на себя удар вместо рук.

ТРЕБОВАНИЯ К МЕСТУ УСТАНОВКИ

Общие условия

1. Электрические соединения: установившееся напряжение 0,9...1,1 от номинального, частота 0,99...1,01 от номинальной непрерывно, кратковременно 0,98...1,02.

В сети, к которой производится подключение, должны быть предусмотрены плавкие предохранители на номинальный ток 16 А. Должны быть предусмотрены устройства защиты от пониженного и повышенного напряжения, сверхтоков, а также дифференциальная защита (УЗО) с максимальным дифференциальным током 0,03 А.

2. Высота над уровнем моря не более 1000 м.

Максимальная температура окружающего воздуха +40 °С, минимальная температура окружающего воздуха не менее +5 °С.

Диапазон температуры хранения и транспортирования от минус 25 °С до +55 °С.

Относительная влажность воздуха не более 50 % при максимальной температуре +40 °С, более высокая влажность допускается при более низкой температуре (например, 90 % при 20 °С).

Нагрузка на пол

Данный станок представляет собой умеренно высокую нагрузку на пол при малой занимаемой площади. Большинство цеховых полов подойдут под массу этого станка. Для некоторых полов может потребоваться дополнительная опорная конструкция. При возникновении вопросов по нагрузке на конкретный пол следует обращаться к архитектору или инженеру-строителю.

Для обеспечения достаточной вертикальной устойчивости станка его следует прикрепить к полу. Для этой цели предусмотрены 4 отверстия в станине станка.

Рабочие зазоры

Рабочими зазорами называются расстояния между станками и препятствиями, которые без ограничений обеспечивают безопасную эксплуатацию каждого станка. При этом следует учитывать существующие и предполагаемые потребности для станка, размеры обрабатываемого материала на каждом станке, а также пространство под дополнительные стойки и (или) рабочие столы. Также необходимо учитывать относительное расположение станков для обеспечения эффективной обработки материала. Также достаточно места должно быть предусмотрено рабочему для безопасной работы на станке при выполнении всех возможных операций.

При выборе места под данный станок следует учитывать существующие и предполагаемые потребности для станка, размеры обрабатываемого материала на каждом станке, а также пространство под дополнительные стойки, рабочие столы или другое оборудование. Ниде приводится рисунок с указанием максимальных рабочих зазоров для данного форматно-раскроечного станка.

Освещение и сетевые розетки

Освещение должно быть достаточно ярким для устранения теней и предотвращения напряжения глаз. Электрические цепи должны быть специально выделенными или обеспечивать достаточную мощность потребления под комбинированную нагрузку от двигателей. Розетки должны располагаться рядом с каждым станком, так чтобы силовые кабели или удлинители не перекрывали зону движения. Следует соблюдать местные правила устройства электроустановок потребителей при оборудовании освещения, розеток или электрических цепей.

Система аспирации опилок

Как правило, во время работы с этого станка должна производиться аспирация опилок. В качестве вспомогательного оборудования имеется розетка с реле времени. Кроме того, должны удовлетворяться требования по разрежению и максимальной скорости воздуха 20 м/с в соединителе.

Перед началом сборки и эксплуатации следует изучить настоящее Руководство. Необходимо ознакомиться со станком и работой на нем до начала выполнения работ. При невыполнении указаний мер безопасности можно получить тяжелую травму.

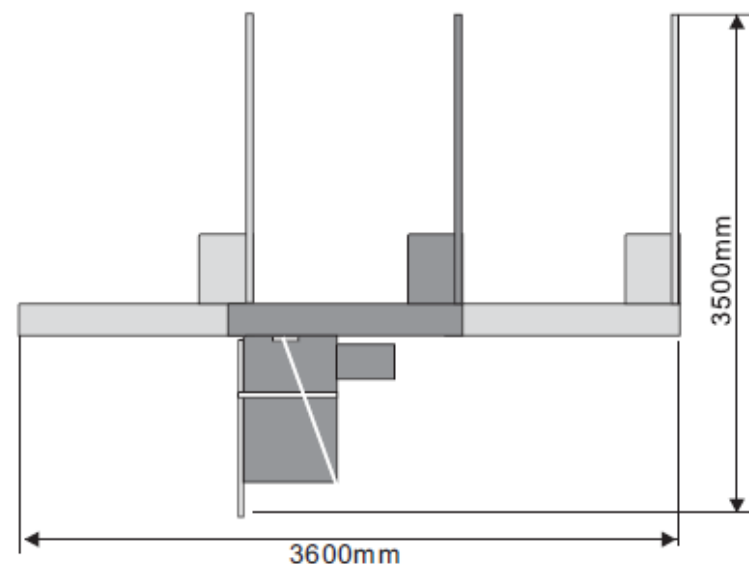


Рис. 1

СОСТАВ ФОРМАТНО-РАСКРОЕЧНОГО СТАНКА

- A. **Стол для поперечной распиловки** – представляет собой широкую, устойчивую платформу для опоры полноразмерных панелей при выполнении операций поперечной распиловки.
- B. **Перекидные упоры** – используются для быстрого измерения при поперечной распиловке.
- C. **Упор для поперечной распиловки** – используется при выполнении операций поперечной распиловки. Снабжен шкалой и несколькими перекидными упорами для обеспечения точной и повторяемой поперечной распиловки.
- D. -
- E. **Каретка** – обеспечивает точное и легкое перемещение заготовки через пильный диск.
- F. **Ограждение диска** – полностью регулируемое ограждение диска обеспечивает хороший обзор зоны обработки при сохранении максимальной защиты вокруг пильного диска.
- G. **Задний удлинительный стол.**
- H. **Выключатель питания** – включает и отключает станок, имеет функцию аварийного выключателя.
- I. -

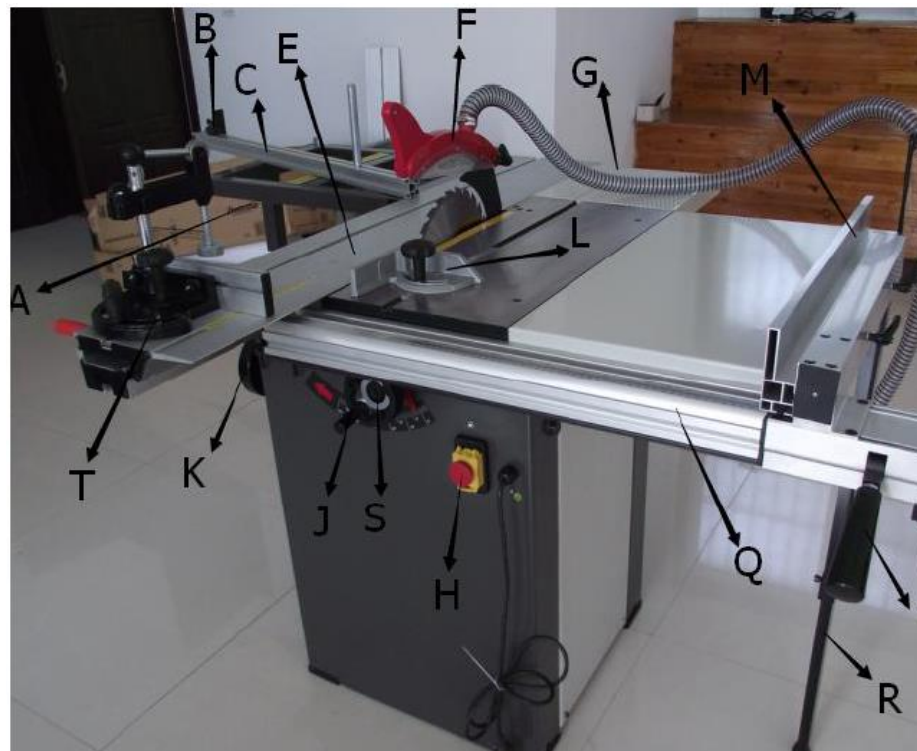


Рис. 2

- J. **Маховичок подъема пильного диска** – обеспечивает регулировку главного пильного диска по высоте.
- K. **Маховичок регулировки угла наклона пильного диска** – обеспечивает регулировку угла наклона пильных дисков.
- L. **Угловой упор** – обеспечивает выравнивание заготовки при поперечной распиловке.
- M. **Параллельный упор** – обеспечивается полной точной регулировкой. Поверхность упора можно устанавливать под стандартные операции распиловки или в нижнее положение для обеспечения зазора с ограждением пильного диска при распиловке узких заготовок.
- N. **Рычаг фиксации узла параллельного упора** – обеспечивает крепление узла параллельного упора в положении вдоль направляющей упора.
- O. -

- P. -
- Q. **Направляющая параллельного упора** – обеспечивает опору под параллельный упор.
- R. **Ножка** – обеспечивает опору удлинительного стола.
- S. **Рукоятка регулировки угла главного пильного диска** – обеспечивает регулировку угла установки диска.
- T. **Прижим с приспособлением для распиловки под углом** – удерживает заготовку для перемещения или распиловки под углом.
- U. **Расклинивающий нож** – поддерживает ширину реза. Данная функция критична в отношении предотвращения отбрасывания, вызванного схлопыванием реза за пильным диском.
- V. **Главный диск** – выполняет операции распиловки.

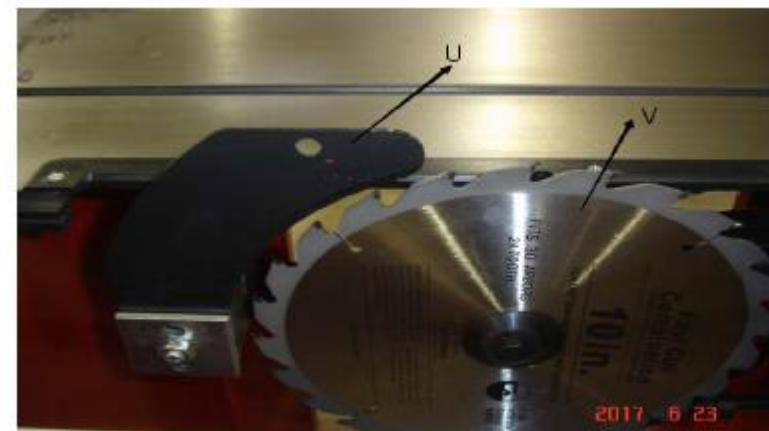


Рис. 3

РАСПАКОВКА

Форматно-раскроечный станок поставляется с завода-изготовителя в тщательно упакованном ящике. При обнаружении повреждений станка после подписания доставки необходимо незамедлительно связаться с клиентской службой для получения рекомендаций. Если состояние поставки полностью удовлетворяет, следует проверить комплектность.

Форматно-раскроечный станок является тяжелым. При распаковке или перемещении его необходимо воспользоваться помощью других лиц и подъемно-транспортным оборудованием. При несоблюдении техники безопасности при перемещении можно получить тяжелую травму.

На некоторых металлических частях могут иметься острые кромки. Следует осмотреть кромки на всех металлических деталях перед тем, как производить с ними операции, в противном случае можно получить травму.



Рис.4

Очистка

Неокрашенные поверхности покрыты тонким слоем масла для защиты от коррозии во время поставки. Снять это защитное покрытие растворителем или обезжиривателем на основе лимонной кислоты. Для полной очистки может потребоваться снять

некоторые детали. Необходимо очистить все движущиеся части и контактные поверхности скольжения. Следует избегать применения растворителей на базе хлора, т.к. они могут повредить окрашенные поверхности.

 **Внимание!**

Не допускается применение бензина и других нефтесодержащих растворителей в целях очистки. У них очень низкая температура вспышки, что делает их легко воспламеняющимися. При их использовании существует риск взрыва и возгорания.

 **Осторожно!**

Многие растворители, используемые для очистки техники, могут являться токсичными при вдыхании или проглатывании. Работать с растворителями следует в хорошо проветриваемых помещениях, вдали от источников воспламенения. Следует с осторожностью утилизировать использованную ветошь так, чтобы они не создавали опасности возгорания или не наносили вред окружающей среде.

СБОРКА

Перемещение и установка пыльного узла

 **Внимание!**

Форматно-раскроечный станок является тяжелым. При несоблюдении техники безопасности при перемещении можно получить тяжелую травму. При распаковке или перемещении его необходимо воспользоваться помощью других лиц и подъемно-транспортным оборудованием.

 **Внимание!**

Минимальная грузоподъемность стропов должна быть 500 кг. При обрыве стропов люди могут получить травмы.

1. Снять верх ящика и поместить вилы вилового погрузчика непосредственно над пыльным узлом.
2. Ввернуть четыре рым-болта в корпус пыльного узла и навесить четыре стропы на вилы погрузчика, закрепив их на рым-болтах.
3. Вставить деревянную колодку для защиты главного выключателя.
4. Поднять пыльный узел и переместить его в требуемое место.
5. Перед опусканием под раму поставить четыре резиновые колодки.
6. Опустить пыльный узел на пол.

Установка удлинительного стола

Вынуть из ящика главного пильного узла чугунный удлинительный стол, удлинительный стол со стальной плитой и задний удлинительный стол.

1. Прикрепить чугунный удлинительный стол к главному столу 4 болтами М8 х 20 с шайбами.
2. Отцентрировать удлинительный стол по краям, постучав по нему молотком через деревянную прокладку. Проверить совмещение поверхностей.



Рис.5

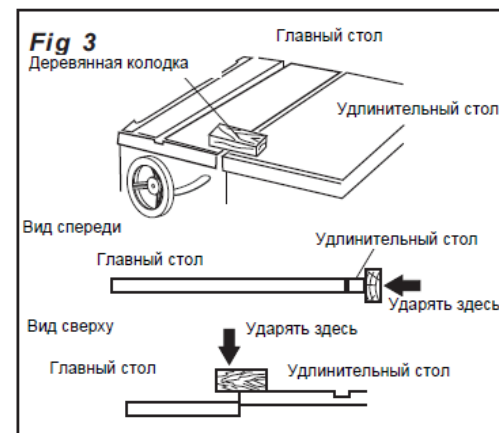


Рис.6

Установка дополнительной опоры

1. Прикрепить переднюю опору к станине станка и затянуть четыре винта М8 х 25 с пружинными шайбами.
2. Прикрепить переднюю опору к станине тем же способом.
3. Отрегулировать переднюю опору, заднюю опору так, чтобы он были вровень со станиной.

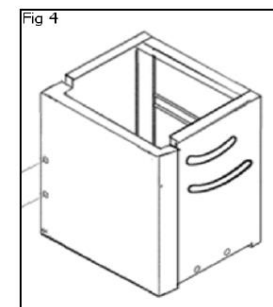


Рис.7

Установка маховичка регулировки подъема и угла наклона главного пильного диска

1. Поставить маховичок (1) регулировки подъема и маховичок (2) регулировки угла наклона пильного диска на вал регулировки подъема и угла соответственно.
2. Навернуть фиксирующую рукоятку (3) на маховичок регулировки подъема.

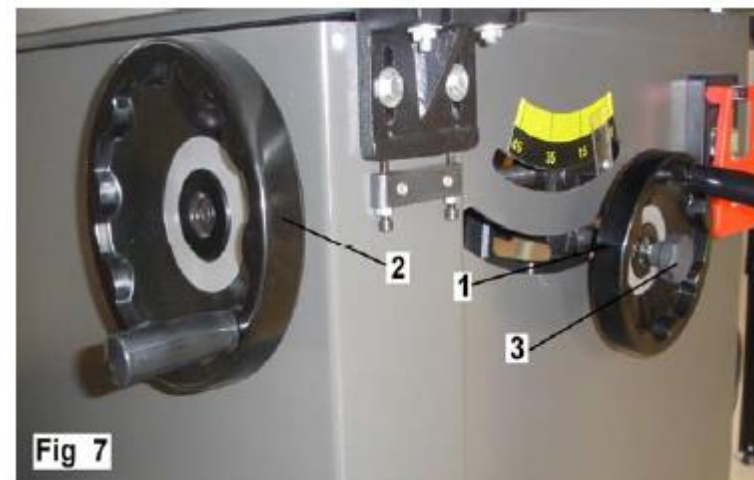


Рис. 8

Установка узла поворотного кронштейна

1. Четырьмя болтами М8 х 30 прикрепить узел поворотного кронштейна к главному пильному узлу, зафиксировать кронштейн горизонтально.
2. Поставить опору (А) стола поперечной распиловки на узел поворотного кронштейна и от руки затянуть гайки. Опора требует дальнейшей регулировки.



Рис. 9

Установка узла каретки

1. Вставить 2 комплекта звездообразных винтов (включая шайбу на 8 мм, вставку, направляющую винта) в нижний паз основания каретки.
2. Поставить узел каретки на опоры каретки и вставить два звездообразных винта.
3. Затянуть два звездообразных винта.
4. Установить опорную ножку на каретку.

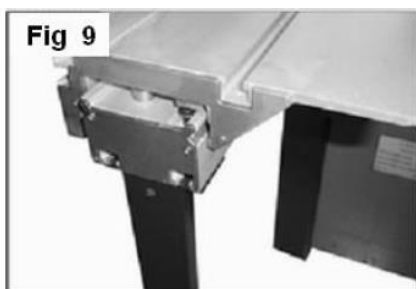


Рис. 10



Рис. 11



Рис. 12

Регулировка каретки по уровню

1. Поставить уровень (параллельный упор для поперечной распиловки) на главный стол и каретку.
2. Ослабить четыре болта М8 х 25 (А), болтом М8 х 40 (В) произвести регулировку каретки по уровню.
3. Затянуть четыре болта М8 х 25 (А).
4. Для точной регулировки шестигранным ключом на 3 мм произвести регулировку четырьмя установочными винтами М8 х 12 (С).

Установка нажимной рукоятки и фиксирующего пальца

1. Вставить Т-образную гайку М12 х 1,75 в каретку и вернуть нажимную рукоятку (D) ключом на 17 мм.
2. Вставить звездообразный фиксирующий палец (E) в каретку, затянуть гайку М10 с противоположной стороны.



Рис. 13

Установка стола для поперечной распиловки

1. Вставить вагонные болты с Т-образными колодками в боковой паз каретки. Прикрепить стол для поперечной распиловки к каретке.
2. Двумя барашками закрепить стол на каретке.
3. Двумя болтами М6 х 30 закрепить стол на опоре (В).
4. Отрегулировать совмещение стола с кареткой четырьмя низкими гайками М12 (С).
5. Затянуть гайки М12 (С).

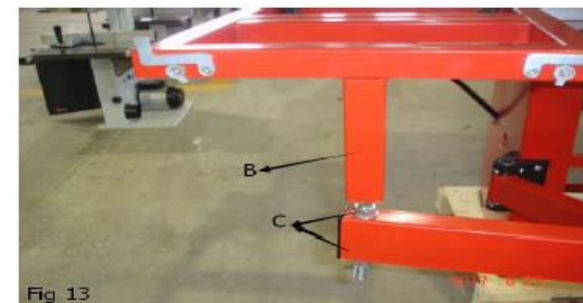


Рис. 14

Установка прижима и углового упора

1. Вставить упор с угловым упором на стол каретки и задвинуть как можно дальше. Зафиксировать на столе звездообразной фиксирующей рукояткой (А).
2. Отрегулировать угловой упор.



Рис. 15

Установка соединителя для системы аспирации опилок

Установить соединитель в нижнюю часть задней панели, затянуть четырьмя винтами М6 х 12 с шайбами и гайками (гайки внутрь станины).



Рис. 16

Установка ограждения пильного диска

Для расклинивающего ножа предусмотрено 3 паза под диски разных размеров, ограждение диска устанавливается в паз 254.

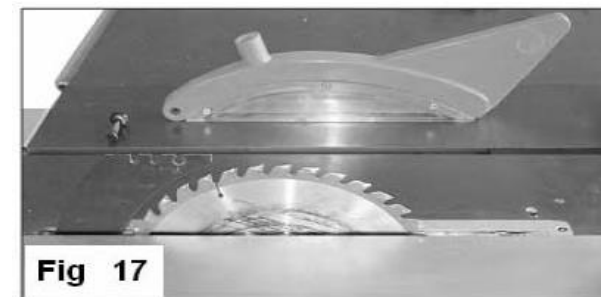


Рис. 17

Установка опоры под шланг системы аспирации опилок

Установить опору шланга на заднюю часть удлинительного стола со стальной плитой и закрепить двумя болтами М6 х 20 с гайками и шайбами (гайками под стол).



Рис. 18

Подсоединение шлангов системы аспирации опилок

1. Закрепить шланг диаметром 51 мм на ограждение диска с помощью хомута диаметром 51 мм.
2. Уложить шланг на опору, так чтобы он не касался рабочего стола.
3. Другой конец шланга закрепить хомутом на соединителе внизу задней панели.
4. Шланг диаметром 102 мм соединить с главным соединителем хомутом.

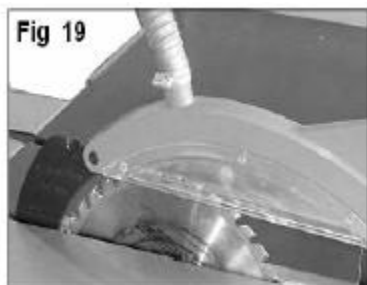


Рис. 19

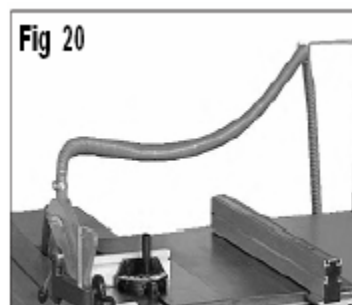


Рис. 20

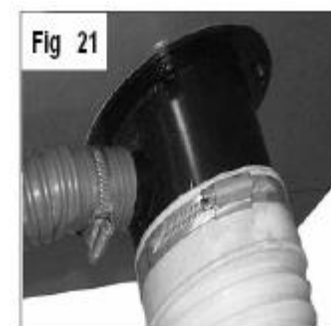


Рис. 21

ЗАМЕНА И РЕГУЛИРОВКА

Замена главного пильного диска

Отсоединить станок от источника электропитания.

Пригодные для данного станка размеры пильного диска 254 x 30 x 3 мм (наружный диаметр, диаметр шпинделя, толщина)

При изменении толщины пильного диска следует также изменять размеры расклинивающего ножа и подрезного диска для приведения в соответствие с размерами главного пильного диска.

Смена главного пильного диска

1. Установить наклон диска на 0° (под 90° к столу) и полностью поднять диск.
2. Переместить каретку полностью вправо и вывернуть два винта М6 x 12 для того, чтобы получить доступ к внутреннему ограждению диска, которое закрывает диски и расклинивающий нож.
3. Снять ограждение диска с расклинивающего ножа для получения доступа к узлу крепления.
4. Вынуть вставку стола.
5. Вставить штифт шпинделя в отверстие на внутреннем фланце диска и зафиксировать диск.

6. Шпиндельным ключом отвернуть шпиндельную гайку, которая крепит главный пильный диск (для ослабления вращать по часовой стрелке).
7. Снять фланец шпинделя и старый пильный диск.
8. Установить новый пильный диск, поставить на место фланец шпинделя и гайку, затянуть гайку для закрепления диска.
9. Установить расклинивающий нож требуемой толщины и выровнять его по диску.
10. Установить внутреннее ограждение диска на свое первоначальное место, рядом с дисками, и отцентрировать каретку.



Рис. 22

При смене диаметра диска на данном этапе необходимо отрегулировать расклинивающий нож.

Если ширина пропила отличается от толщины старого диска, то ширина пропила подрезного диска и толщина расклинивающего ножа должны быть приведены в соответствие с шириной пропила нового диска.

Замена и регулировка расклинивающего ножа

Отсоединить станок от источника электропитания.

На расклинивающем ноже имеются метки для дисков разного диаметра, линия с требуемым диаметром ставится под стол.

Центральный вагонный болт устанавливается в горизонтальный паз, так чтобы расклинивающий нож можно было сместить к диску и от диска.

1. Установить наклон диска на 0° (под 90° к столу) и полностью поднять диск.
2. Переместить каретку полностью вправо и вывернуть два винта М6 х 12 для того, чтобы получить доступ к внутреннему ограждению диска, которое закрывает диски и расклинивающий нож.
3. Снять ограждение диска с расклинивающего ножа для получения доступа к узлу крепления.

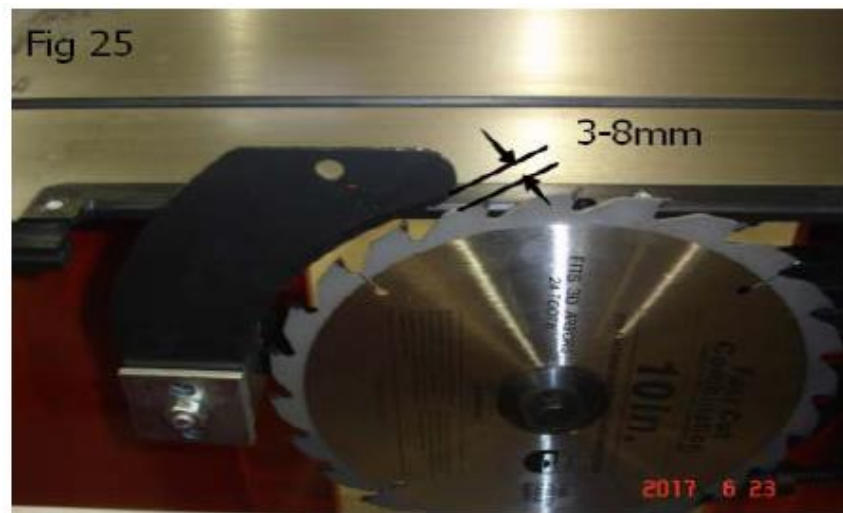


Рис. 23

4. Вывернуть центральный болт из узла крепления для снятия монтажной плиты.
5. Снять установленный в настоящий момент расклинивающий нож и установить требующийся расклинивающий нож.
6. Установить на место монтажную плиту и ввернуть центральный болт, но не затягивая его полностью.
7. Установить расклинивающий нож на расстоянии от 3 мм до 8 мм от ближайшего твердосплавного зуба главного диска.

Примечание. Для быстрого измерения можно воспользоваться шестигранным ключом на 3 мм для определения надлежащего зазора между диском и расклинивающим ножом.

8. Затянуть центральный болт, закрепляя нож в требуемом положении.
9. Установить внутреннее ограждение диска (п. 4) обратно в первоначальное положение и переместить каретку в центр.

Регулировка каретки на параллельность

Отсоединить станок от источника электропитания.

Теперь в ходе процесса сборки необходимо отрегулировать каретку так, чтобы она была параллельна главному пильному диску, с последующим закреплением каретки на станке.

Наряду с инструментом, поставляемым со станком, здесь потребуется точная линейка, фломасстер и помощь другого лица.

Регулировка параллельности каретки и главного пильного диска

1. Установить диск на угол 0° (90° к чугунному столу).
2. Максимально поднять главный пильный диск.
3. Отметить центр диска фломасстером. Это позволит произвести измерения от одного и того же места на диске.
4. Сдвинуть полностью каретку на одну сторону и точной линейкой измерить зазор между кромкой каретки и отметкой на диске, как показано на **Рис. 24**.
5. Поставить другой конец каретки перед диском и измерить зазор. Если по обеим сторонам зазор одинаков, каретка параллельна диску. Если зазор на одной стороне отличается от зазора на другой стороне, продолжить регулировку с п. 6.
6. Поставить перед диском тот конец каретки, для которого требуется регулировка.
7. Ослабить два болта (С) и слегка ударить по опоре основания каретки для регулировки зазора.
8. Продолжить выполнять действия по п. 8 до получения одинаковых зазоров между меткой на диске и кромкой каретки на обоих концах.

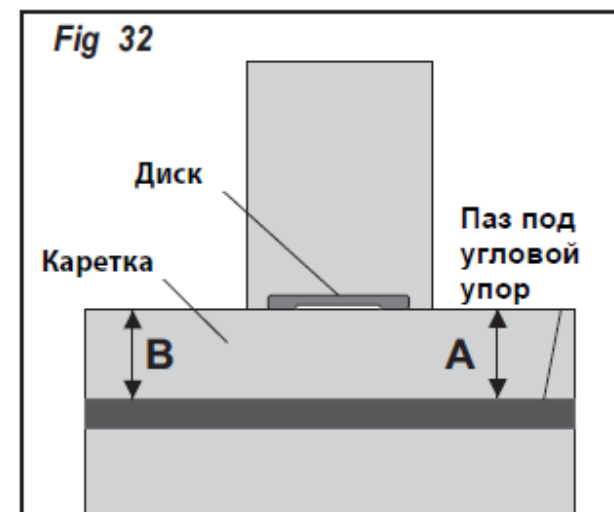


Рис. 24

9. Затянуть четыре болта (С), закрепив опоры.
10. Затянуть два звездообразных винта, крепящих каретку к основанию.



Рис. 25

РАБОТЫ, ВЫПОЛНЯЕМЫЕ НА СТАНКЕ

Продольная распиловка

На форматно-раскроечном станке можно выполнять продольную распиловку полноразмерных панелей. Каретка снимает значительную часть нагрузки при продвижении тяжелой панели по неподвижной поверхности стола.

Также на станке можно выполнять продольную распиловку меньших по размеру панелей, используя его как обычную циркулярную пилу. Меньшие по размеру и более легкие панели легче продвигать по неподвижному чугунному столу справа от пильного диска.



Рис. 26

MJ10-700/1300/1600

Следует определить, какая операция распиловки будет наиболее пригодна к распиливаемой заготовке.

По применению каретки следует изучить указания под заголовком «Продольная распиловка с кареткой».

По применению станка в качестве обычной циркулярной пилы следует перейти к разделу «Продольная распиловка как на обычной циркулярной пиле».

Продольная распиловка с кареткой

1. Установить на каретку стол для поперечной распиловки.
2. Сдвинуть стол для поперечной распиловки к концу каретки напротив рукоятки каретки и закрепить его.
3. Установить параллельный упор для поперечной распиловки в отверстия установочных штифтов и зафиксировать гайкой с рифлениями.

Примечание. Сначала поставить параллельный упор в переднее отверстие установочного штифта, повернуть Z-образную пластину для выравнивания упора, затем затянуть гайку с рифлением.

4. Поставить оба перекидных упора на требуемую ширину распиловки.
5. Поставить заготовку на стол станка.
6. Надеть кронштейн прижима на шпильку и закрепить заготовку.
7. После принятия мер предосторожности выполнить операцию распиловки.

Продольная распиловка как на обычной циркулярной пиле

1. Убрать с пути подачи стол для поперечной распиловки.
2. Зафиксировать каретку в неподвижном положении.
3. Установить параллельный упор на требуемую ширину распиловки.
4. После принятия мер предосторожности установить заготовку на стол станка и выполнить распиловку.



Рис. 27



Рис. 28

Поперечная распиловка

С установленным параллельным упором для поперечной распиловки в переднем положении на форматно-раскроечном станке можно производить поперечную распиловку полноразмерных панелей.

С установленным параллельным упором для поперечной распиловки в переднем положении на форматно-раскроечном станке можно производить поперечную распиловку малоформатных панелей.



Рис. 29



Рис. 30

Данный станок можно использовать для поперечной распиловки с применением прижима с угловым упором. На данном станке можно выполнять поперечную распиловку заготовок с применением параллельного упора как отрезного калибра.



Рис.31



Рис.32

Следует определить, какая операция распиловки будет наиболее пригодна к поперечно распиливаемой заготовке.

При поперечной распиловке полноразмерных панелей перейти к пункту «Поперечная распиловка полноразмерных панелей».

При поперечной распиловке панелей малых размеров перейти к пункту «Поперечная распиловка панелей малых размеров».

При поперечной распиловке заготовок с использованием прижима перейти к пункту «Поперечная распиловка с использованием прижима с угловым упором».

При поперечной распиловке заготовок с использованием продольного упора в качестве отрезного калибра перейти к пункту «Поперечная распиловка с использованием продольного упора в качестве отрезного калибра».

Поперечная распиловка полноразмерных панелей

1. Установить на каретку стол для поперечной распиловки.
2. Установить параллельный упор в передние отверстия под установочный штифт и зафиксировать его.

Примечание: сначала поставить параллельный упор для поперечной распиловки в первое отверстие под установочный штифт, повернуть Z-образную фиксирующую пластину для совмещения упора, затем затянуть гайку с рифлением.

3. Установить оба перекидных упора на требуемую ширину пропила.

Примечание: если заготовка выступает влево от дисковой пилы более чем на 1200 мм, необходимо удлинить параллельный упор для поперечной распиловки.

4. Поставить заготовку на станок.
5. Поставить консоль прижима на шпильку и закрепить заготовку.
6. После принятия всех мер предосторожности положить заготовку на станок и выполнить распиловку.

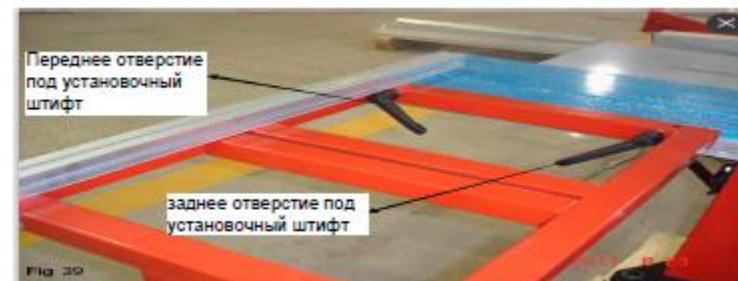


Рис.33

Поперечная распиловка панелей малых размеров

1. Установить на каретку стол для поперечной распиловки.
2. Поставить параллельный упор для поперечной распиловки на задние отверстия под установочные штифты и зафиксировать его.

Примечание: сначала поставить параллельный упор для поперечной распиловки в первое отверстие под установочный штифт, повернуть Z-образную фиксирующую пластину для совмещения упора, затем затянуть гайку с рифлением.

3. Установить оба перекидных упора на требуемую ширину пропила.

Примечание: если заготовка выступает влево от дисковой пилы более чем на 1200 мм, необходимо удлинить параллельный упор для поперечной распиловки.

4. Поставить заготовку на станок.
5. Поставить консоль прижима на шпильку и закрепить заготовку.
6. После принятия всех мер предосторожности положить заготовку на станок и выполнить распиловку.

Поперечная распиловка с использованием прижима

1. Установить на каретку прижим.
2. Поставить заготовку на станок. Закрепить ее струбциной.
3. После принятия всех мер предосторожности положить заготовку на станок и выполнить распиловку.

Поперечная распиловка с использованием продольного упора в качестве отрезного калибра

1. Установить на каретку стол для поперечной распиловки.
2. Поставить параллельный упор для поперечной распиловки на задние отверстия под установочные штифты и зафиксировать его.

Примечание: сначала поставить параллельный упор для поперечной распиловки в первое отверстие под установочный штифт, повернуть Z-образную фиксирующую пластину для совмещения упора, затем затянуть гайку с рифлением.

3. Установить параллельный упор на требуемую ширину пропила.
4. Установить на станок заготовку.
5. Поставить консоль прижима на шпильку и закрепить заготовку.
6. После принятия всех мер предосторожности положить заготовку на станок и выполнить распиловку.

Распиловка под углом

На столе для поперечной распиловки имеются две шкалы для установки переднего и заднего параллельного упора с целью выполнения угловой распиловки.

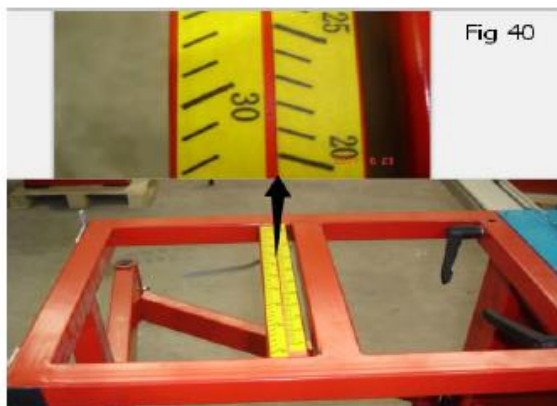


Рис.33



Рис.34

Также на каретке имеется шкала для прижима в целях выполнения угловой распиловки.

Также на станке возможно выполнение угловой распиловки с применением углового упора.

Угловая распиловка с параллельным упором для поперечной резки

1. Установить параллельный упор для поперечной распиловки на стол для поперечной распиловки.
2. Поставить параллельный упор для поперечной распиловки под требуемым углом и с помощью храпового рычага зафиксировать параллельный упор для поперечной резки.
3. Поставить перекидной упор в соответствии с длиной заготовки, подлежащей распиловке, слева от дисковой пилы.

Примечание: если заготовка выступает влево от дисковой пилы более чем на 1200 мм, необходимо удлинить параллельный упор для поперечной распиловки.

4. Поставить заготовку на станок.
5. Поставить консоль прижима на шпильку и закрепить заготовку.
6. После принятия всех мер предосторожности положить заготовку на станок и выполнить распиловку.



Fig 42

Рис.35

Угловая распиловка с применением прижима с угловым упором

1. Поставить прижим на каретку и установить упор.
2. Установить прижим с угловым упором под требуемым углом и храповым рычагом зафиксировать угловой упор.
3. Поставить заготовку на станок. Закрепить ее струбциной.
4. После принятия всех мер предосторожности положить заготовку на станок и выполнить распиловку.



Fig 43

Рис.36

ТЕХНИЧЕСКОЕ ОБСЛУЖИВАНИЕ

Перед выполнением работ по техническому обслуживанию отключать электропитание. Невыполнение данного требования может привести к тяжелой травме.

Очистка

Очистка форматно-раскроечного станка относительно нетрудная. Излишки опилок и стружки удалить пылесосом, остаток опилок удалить сухой ветошью. При налипании смолы удалять ее растворителем для смолы. После очистки на все чугунные и неокрашенные стальные поверхности нанести не оставляющую пятен смазку.

Еженедельно

Очищать поверхности и пазы каретки.

Очищать чугунный и стальной столы станка.

Очищать роликовые направляющие каретки.

Очищать алюминиевый параллельный упор и направляющие.

Очищать кронштейн параллельного упора.

Ежемесячно

Пылесосить внутреннюю часть станины.

Разное

Всегда следует знать о состоянии станка. Необходимо проводить периодический контроль по следующим позициям и при необходимости выполнять ремонт или замену деталей:

- ослабление крепежных деталей;
- износ выключателя;
- изношенные или поврежденные пильные диски;
- изношенное или поврежденное ограждение дисков.

Клиновые ремни

Для обеспечения оптимальной передачи мощности от двигателя к дисковой пиле и гидронасосу клиновые ремни должны находиться в работоспособном состоянии (без трещин, следов истирания и износа) и работать при надлежащем натяжении.

Проверять клиновые ремни минимум один раз в квартал или чаще при ежедневном использовании станка. При необходимости ремни заменить.

Подшипники

Подшипники смазываются на заводе-изготовителе и на протяжении их срока службы дополнительной смазки не требуют. Однако характеристики станка будут более высокими, если поверхности подшипников будут чистыми, что особенно важно для подшипников качающейся опоры.

ЭЛЕКТРООБОРУДОВАНИЕ

Главный выключатель

Станок оснащен главным выключателем с включением от колена с отключением при отсутствии напряжения и концевым выключателем.

Главный выключатель оснащен панелью для касания большого размера, которая задействуется во время работы, нажимать на нее можно любой частью тела, также ею. Производится выключение станка.

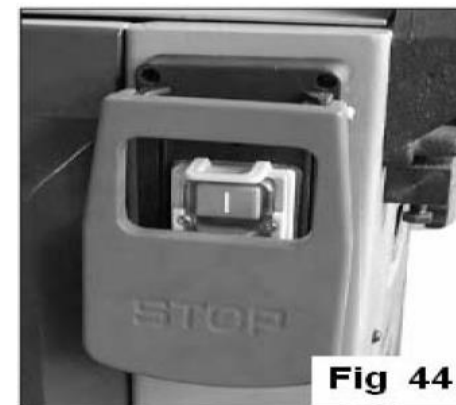


Рис.37

Концевой выключатель

Концевой выключатель установлен под внутренним ограждением. При замене врезной или главной дисковой пилы при снятии внутреннего ограждения концевой выключатель размыкается цепь, снижая риск непреднамеренного включения.

Электрическая схема

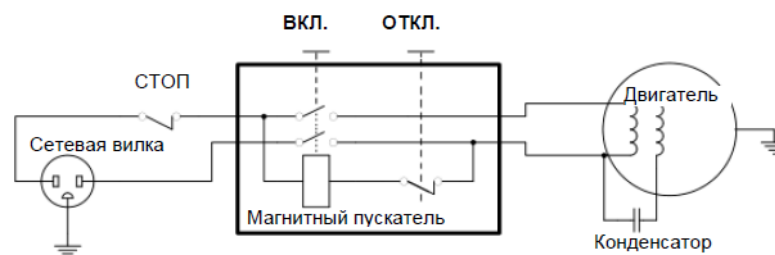


Рис.38

ВОЗМОЖНЫЕ НЕИСПРАВНОСТИ И МЕТОДЫ ИХ УСТРАНЕНИЯ

Неисправность	Возможная причина	Метод устранения
Двигатель не включается.	<ol style="list-style-type: none"> 1. Низкое напряжение. 2. Обрыв цепи двигателя или отсутствие контакта в соединениях 	<ol style="list-style-type: none"> 1. Проверить напряжение в цепи. 2. Проверить все соединения двигателя на отсутствие контакта и наличие обрывов.
Двигатель не включается, сгорают плавкие предохранители или срабатывают автоматические выключатели.	<ol style="list-style-type: none"> 1. Короткое замыкание в силовом кабеле или вилке. 2. Короткое замыкание в двигателе или отсутствие контакта в соединениях. 3. Плавкие вставки или автоматические выключатели на ненадлежащий номинальный ток. 	<ol style="list-style-type: none"> 1. Проверить кабель или вилку на наличие повреждений и коротких замыканий. 2. Проверить все соединения двигателя на отсутствие контакта или наличие КЗ в клеммах или изношенной изоляции. 3. Поставить плавкие вставки или автоматические выключатели на требуемый номинальный ток.
Двигатель перегревается.	<ol style="list-style-type: none"> 1. Перегрузка двигателя. 2. Засорены вентиляционные отверстия двигателя. 	<ol style="list-style-type: none"> 1. Снизить нагрузку на двигатель. 2. Очистить двигатель для восстановления нормальной циркуляции воздуха.
Опрокидывание ротора двигателя (приводящее к перегоранию предохранителей или срабатыванию защиты).	<ol style="list-style-type: none"> 1. КЗ в двигателе или отсутствие контактов в соединениях. 2. Низкое напряжение. 3. Плавкие вставки или автоматические выключатели на ненадлежащий номинальный ток. 4. Перегрузка двигателя. 	<ol style="list-style-type: none"> 1. Проверить все соединения двигателя на отсутствие контакта или наличие КЗ в клеммах или изношенной изоляции. 2. Обеспечить нормальное напряжение. 3. Поставить плавкие вставки или автоматические выключатели на требуемый номинальный ток. 4. Снизить нагрузку на двигатель.
Во время работы станок замедляется.	<ol style="list-style-type: none"> 1. Прилагается слишком большое усилие к заготовке. 2. Ослаблены приводные ремни. 	<ol style="list-style-type: none"> 1. Замедлить подачу заготовки. 2. Натянуть приводные ремни.
Громкий, повторяющийся шум из станка.	<ol style="list-style-type: none"> 1. Отсутствуют или ослабли установочные винты или шпонки шкивов. 2. Вентилятор двигателя соударяется с крышкой. 3. Дефектные клиновые ремни. 	<ol style="list-style-type: none"> 1. Проверить шпонки и установочные винты, при необходимости заменить или подтянуть. 2. Затянуть вентилятор или подложить под крышку регулировочные шайбы. 3. Заменить клиновые ремни.

Неисправность	Возможная причина	Метод устранения
Дисковая пила не перпендикулярна угловому упору или параллельный упор не перпендикулярен дисковой пиле.	1. Дисковая пила покоробилась. 2. Верхняя часть стола не параллельна дисковой пиле. 3. Параллельный упор не параллелен дисковой пиле.	1. Заменить дисковую пилу. 2. Обеспечить параллельность стола и дисковой пилы 3. Обеспечить параллельной параллельного упора и дисковой пилы.
Параллельный упор касается верхней части стола при перемещении по столу.	1. Передняя направляющая закреплена слишком низко на столе. 2. Задняя направляющая закреплена слишком низко на столе.	1. Поднять переднюю направляющую. 2. Поднять заднюю направляющую.
Дисковая пила не устанавливается под 90°	1. Не отрегулирован болт упора на 90°.	1. Отрегулировать болт упора под 90°.
Дисковая пила касается вставки под углом 45°.	1. Отверстие во вставке несоответствующее. 2. Стол не отрегулирован. 3. Неверное положение дисковой пилы.	1. Обработать напильником или отфрезеровать отверстие во вставке. 2. Отрегулировать стол. 3. Отрегулировать положение дисковой пилы.
Дисковая пила не опускается ниже поверхности стола.	1. Слишком низко установлен стол.	1. Поднять стол с помощью шайб.
Не вращаются маховички.	1. Слишком далеко вставлена шпонка маховичка. 2. Цилиндрический штифт или установочный винт червячной передачи касается качающейся опоры с зубчатой передачей.	1. Снять маховичок и отрегулировать шпонку. 2. Осмотреть цилиндрические штифты и установочные винты червячной передачи, при необходимости подтянуть.
Заготовка снизу расщепляется.	1. Неверно отрегулирована по высоте врезная дисковая пила. 2. Врезная дисковая пила не совмещена с главной дисковой пилой.	1. Отрегулировать врезную дисковую пилу по высоте. 2. Совместить врезную дисковую пилу. 3. Заменить врезную дисковую пилу.

Неисправность	Возможная причина	Метод устранения
	3. Ширина пропила врезной дисковой пилы не соответствует ширине пропила главной дисковой пилы.	
Станок не выполняет перпендикулярные пропилы.	1. Каретка не параллельная дисковой пиле. 2. Параллельный продольный упор не параллелен дисковой пиле. 3. Параллельный упор для поперечной распиловки не перпендикулярен дисковой пиле.	1. Отрегулировать каретку. 2. Отрегулировать параллельный упор. 3. Отрегулировать параллельный упор для поперечной распиловки перпендикулярно дисковой пиле.

СПЕЦИФИКАЦИИ И ЧЕРТЕЖИ

Спецификация к чертежу А

Поз.	Наименование	Поз.	Наименование
1	Allen screw (винт) М6х12	14	Cover, switch box (крышка, коробка выключателя)
2	Washer (шайба) 6mm	15	Pan head screw (винт) М4х12
3	Right panel, saw base (правая панель станина станка)	16	Main switch (главный выключатель)
4	Saw base frame (рама станины станка)	17	Taping screw (саморез) ST4.2x20
5	Washer (шайба) 5mm	18	Knee touch plate (пластина для касания коленом)
6	Knee touch plate (пластина для касания коленом)	19	Internal guard (внутреннее ограждение)
7	Taping screw (саморез) ST4.2x20	20	Knee touch plate (пластина для касания коленом)
8	Right panel, saw base (правая панель станина станка)	21	Washer (шайба) 5mm
9	Plastic plate (пластмассовая пластина)		
10	Switch box (коробка выключателя)		
11	Nut (гайка) М6		

Поз.	Наименование	Поз.	Наименование
12	Hold screw, push stick (прижимной винт, толкатель)		
13	Push stick (толкатель)		
Спецификация к чертежу В			
Поз.	Наименование	Поз.	Наименование
1	Sliding table (стол каретки)	22	Lower support (нижняя опора)
2	Sliding panel set (комплект каретки)	23	Adjustable disc (регулируемый диск)
3	Allen screw (винт) M5x8	24	Hex screw (болт) M8x25
4	Push handle (нажимная рукоятка)	25	Stop screw (упорный винт)
5	Nut plate (пластина для паза)	26	Bracket, sliding carrier (кронштейн, каретка)
6	Lock pin (фиксирующий палец)	27	Hex screw (болт) M8x40
7	Flat pad (плоская шайба) 8	28	T-base, adjust (Т-образное основание, регулировка)
8	Outer six angle bolt (болт) 8x14	29	Screw (винт)
9	Hex nut (гайка) M8	30	T-base, adjust (Т-образное основание, регулировка)
10	End cap, knob (заглушка, рукоятка)	31	Sunk head screw (винт) M8X25
11	Star-type knob, lock pin (звездообразная рукоятка, фиксирующий палец)	32	Washer (шайба) 6mm
12	Roll pin (цилиндрический штифт) 3x18	33	Wing nut (барашек)
13	Bush, lock pin (втулка, фиксирующий палец)	34	Flat washer (плоская шайба) 10mm
14	Spring, lock pin (пружина, фиксирующий палец)	35	Ratchet lever (храповой рычаг)
15	Lock pin (фиксирующий палец)	36	Star-type lock handle (звездообразная фиксирующая рукоятка)
16	Hex nut (гайка) M10	37	Set (установочный винт)
17	Screw guide (винтовая направляющая)	38	Mitre gauge, hold down (угловой упор, прижим)
18	End cap, knob (заглушка, рукоятка)	39	Carriage bolt (вагонный болт) M6x40
19	Upper support (верхняя опора)	40	Stud, hold down (шпилька, прижим)
20	Allen screw (винт) M8x25	41	End cap, fence (заглушка, параллельный упор)
21	Disc, insert (диск, вставка)	42	Fence, mitre gauge (параллельный упор, головка для распиловки под углом)
		43	End cap, fence (заглушка, параллельный упор)

Поз. Наименование

Спецификация к чертежу С

Поз. Наименование

1	Screw (винт)
2	Flange (фланец)
3	Main blade (главный диск)
4	A type triangular belt (клиновый ремень А) 450
5	Spindle belt wheel (шкив шпинделя)
6	Drive shaft
7	
8	Spacer (распорная втулка)
9	Pulley (шкив)
10	Screw (винт)
11	Wave washer (шайба рифленая)
12	Frame segment (сегмент рамы)
13	Outer six angle bolt (болт) М8×45

Поз. Наименование

44	Allen screw (винт) М5х16
45	Disc, hold down (диск, прижим)
46	Star-type knob, hold down (звездообразная рукоятка, прижим)
47	Arm, hold down (кронштейн, прижим)
48	Circle ring (кольцо) 8mm
49	Pin, hold down (штифт, прижим)
50	Spring, hold down (пружина, прижим)
51	Stud, hold down (шпилька, прижим)
52	Circle ring (кольцо) 12mm
53	Eccentric, hold down (эксцентрик, прижим)
54	Handle, hold down (рукоятка, прижим)
55	Handle knob, hold down (рукоятка, прижим)

Поз. Наименование

25	Flat pad (плоская шайба)
26	Motor base (основание двигателя)
27	Sunken head screw (винт) М8×25
28	Motor (двигатель)
29	Hex head screw (винт) М8Х35
30	Pulley-motor (шкив двигателя)
31	Flower screw (винт)
32	Wheel handle (рукоятка маховичка)
33	Set screw (установочный винт) М6Х8
34	Circle ring (кольцо)
35	Bearing house (корпус подшипника)
36	Flat key (призматическая шпонка) 5×16
37	Thread резьбовой стержень)

Поз.	Наименование	Поз.	Наименование
14	Nut (гайка) M8	38	Roll pin (цилиндрический штифт) 6×14
15	Elastic cylindrical pin (пружинный штифт)	39	Hex head screw (винт) M8×25
16	Ring (кольцо)	40	Flat pad (плоская шайба) 8
17	Inner six angle bolt (болт) M6×12	41	Spring washer (пружинная шайба) 8
18	Gear house (корпус зубчатой передачи)	42	Rotating support (поворотная опора)
19	Nut (гайка) M24×1.5	43	Flat pad (плоская шайба) 6
20	Inner six corner tight nail (винт)	44	Outer six angle bolt (болт) M6×10
21	Circle ring (кольцо)	45	Screw (винт)
22	Nut (гайка)	46	Main shaft (главный вал)
23	Shaft (вал)	47	Inner six corner tight nail (винт) M8×20
24	Hex nut (гайка) M8	48	Nut (гайка) M8
49	Rod (тяга)	C2-1	Lock bolt, guard (болт, ограждение)
52	Washer (шайба)	C2-2	Half, blade guard (половина ограждения диска)
53	Hex head screw (винт) M10X25	C2-3	Half, blade guard (половина ограждения диска)
54	Chip house (короб под стружку)	C2-4	Lock washer (шайба) 8mm
55	Hose clamp (хомут шланга) 50mm	C2-5	Knuried nut (рифленая гайка)
56	Dust removing tube (труба аспирации опилок) 50	C2-6	Taping screw (саморез) ST4.2X10
57	Flat key (призматическая шпонка) 4×16	C2-7	Head bolt (болт) M4×10
58	Inner six angle bolt (болт) M6×30	C2-8	Taping screw (саморез) ST4.2X26
59	Thread (резьбовой стержень)	C2-9	Segment, blade guard (сегмент, ограждение диска) 1
60	Hex nut (гайка)	C2-10	Segment, blade guard (сегмент, ограждение диска) 2
61	Frame-blade (рама диска)	C2-11	Hex nut (гайка) M10
62	Set (установочный винт)	C2-12	Spring washer (пружинная шайба) 10mm
63	Pointer fixing plate (пластина крепления указателя)	C2-13	Stop screw (упорный винт)
64	Bolt (болт) M8×16	C2-14	Segment (сегмент)
65	Flat pad (плоская шайба) 4	C2-15	Riving knife (расклинивающий нож)
66	Round head bolts (болт) M4×8	C2-16	Set screw (установочный винт) M8X20
67	Pointer (указатель)	C2-17	Set screw (установочный винт) M8X20

MJ10-700/1300/1600

Поз.	Наименование	Поз.	Наименование
68	Bolt (болт) M8×20	C2-18	Carriage bolt (вагонный болт) M10X80
69	Big flat mat (плоская увеличенная шайба) 8	C2-19	Insert (вставка)
70	Head bolt (болт) M6×16		
71	Ball box (коробка под шарики) 1		
72	Ball box (коробка под шарики) 2		
73	Wheel handle (рукоятка маховичка)		
74	Ring (кольцо)		
75	Head bolt (болт) M5×10		
Спецификация к чертежу D			
Поз.	Наименование	Поз.	Наименование
1	Fence "L" shape (уголок параллельного упора)	28	T-nut (Т-образная гайка) M5
2	Carriage screw (вагонный болт) M6x50	29	Washer (шайба) 5mm
3	Cap screw (винт)	30	Pan head screw (винт) M5x10
4	Bush (втулка)	31	Set screw (установочный винт) M6x6
5	Fence (параллельный упор)	32	Fine adjusting handle (рукоятка точной регулировки)
9	Flat pad (плоская шайба) 6	33	Coil spring, fine adjust (пружина точной регулировки)
10	T type lock handle (Т-образная фиксирующая рукоятка)	34	Eccentric arbor (эксцентрикковый вал)
11	Sunk head screw (винт) M6x12	35	Frame, fine adjust gear (рама, зубчатая передача точной регулировки)
12	Fence plate (планка параллельного упора)	36	Gear rod, fine adjust (вал зубчатого колеса, зубчатая передача точной регулировки)
13	End cap, lock handle (заглушка, фиксирующая рукоятка)	37	Core gear (червячное колесо)
14	Self tapping (саморез) M4×12	38	Washer (шайба) 4mm
15	Taping screw (саморез) ST4.2x12	39	Sunk head screw (винт) M6x12
16	End cap, fence carrier (заглушка, основание параллельного упора)	40	Axis (ось)
17	Fence carrier (основание параллельного упора)	41	Pan head screw (винт) M5x8
18	Eccentric shaft (эксцентрикковый вал)	42	Lock washer (шайба) 5mm

MJ10-700/1300/1600

Поз.	Наименование	Поз.	Наименование
19	Circle ring (кольцо)	43	Rack, fence (рейка, параллельный упор)
20	Len (линза)	44	T-Nut (Т-образная гайка) M5
21	Nut plate (пластина под паз)	45	Taping screw (саморез) ST4.2x12
22	End cap, fence carrier (заглушка, основание параллельного упора)	46	Left end cap, front rail (левая заглушка, передняя направляющая)
23	Screw guide (винтовая направляющая)	47	Square head screw (винт с квадратной головкой) M8x25
24	Lock plate (фиксирующая пластина)	48	Right end cap, front rail (правая заглушка, передняя направляющая)
25	Ran head screw (винт) M4x10		
26	Hex nut (гайка) M8		
27	Lock handle, fence (фиксирующая рукоятка, параллельный упор)		

Спецификация к чертежу D2

Поз.	Наименование	Поз.	Наименование
1	Sliding aluminum profile (подвижный алюминиевый профиль)	11	Fixed bolt (неподвижный болт)
2	Slider (каретка)	12	Cylindrical guideway (цилиндрическая направляющая)
3	Fixed block (неподвижная колодка)	13	Trim handle (регулирующая рукоятка)
4	Flat pad (плоская шайба) 6	14	Hand (рукоятка)
5	Lock the handle (фиксирующая рукоятка)	15	Sliding seat (подвижное седло)
6	Hex screw (винт) M10x30	16	Hex screw (винт) M6x12
7	Ruler (линейка)	17	Self locking nut (самоконтрящаяся гайка) M6
8	Ruler holder (кронштейн линейки)	18	Trimming seat (регулирующее седло)
9	Nut (гайка) 8		
10	Flat pad (плоская шайба) 8		

Спецификация к чертежу E

Поз.	Наименование	Поз.	Наименование
1	Scale, cross cut table (шкала, стол для поперечной распиловки)	20	Big flat mat (шайба увеличенная) 16

Поз.	Наименование	Поз.	Наименование
2	Scale, cross cut table (шкала, стол для поперечной распиловки)	21	End cap, swing arm (заглушка, поворотный кронштейн)
3	End cap, cross cut table (заглушка, стол для поперечной распиловки)	22	Shaft, swing arm (вал , поворотный кронштейн)
4	T-block (Т-образная колодка)	23	Inner six corner tight nail (винт) М8×20
5	Flat washer (плоская шайба) М8	24	Swing arm (поворотный кронштейн)
6	Wing nut (барашек) М8	25	Block (колодка)
7	Cross cut table (стол для поперечной распиловки)	26	Hex screw (винт) М6х35
8	Knurled knob, fence (рифленая рукоятка, параллельный упор)	27	Big flat mat (шайба увеличенная) 17
9	Flat washer (плоская шайба) М8	28	Support, swing arm (опора, поворотный кронштейн)
10	Wing nut (барашек) М8	29	Hex bolt (болт) М6Х35
11	Self locking nut (самоконтрящаяся гайка) М6	30	Locating pole (установочный штифт)
12	"Z" lock plate (Z-образная фиксирующая пластина)	31	Washer (шайба) ф6
13	Sunk head screw (винт) М6х20	32	Small handgrip (малая рукоятка)
14	Eccentric cam (кулачок)	33	Turning plate (поворотная пластина)
15	"Z" lock plate (Z-образная фиксирующая пластина)	34	Washer (шайба) ф10
16	Shaft ring (кольцо стопорное наружное) 17	35	Locking nut (гайка) М10
17	Bearing (подшипник) 6202	36	Stud, hold down (шпилька, прижим)
18	Support rod, cross cut table (опорный стержень, стол для поперечной распиловки)	37	T-block, hold down (Т-образная колодка, прижим)
19	Thin hex nut (гайка низкая) М10	38	T-block (Т-образная колодка)
		39	Lock stud, cross cut fence (шпилька, параллельный упор для поперечной распиловки)
		40	End cap, cross cut fence (заглушка, параллельный упор для поперечной распиловки)
		41	Half round head self tapping (саморез) М4×12

MJ10-700/1300/1600

Спецификация к чертежу G

Поз.	Наименование	Поз.	Наименование
1	Rear extension table (задний удлинительный стол)	13	Extension table (удлинительный стол)
2	Washer (шайба) 8mm	14	Hex screw (винт) M6x20
3	Hex nut (гайка) M8	15	Adjustable disc (регулируемый диск)
4	Flat pad (плоская шайба) 6	16	Lower, support (нижняя опора)
5	Bolt (болт) M6x12	17	Disc insert (дисковая вставка)
6	Hex screw (болт) M8x16	18	Allen screw (винт) M8x25
7	Rear table support (опора стола задняя)	19	Upper, support (верхняя опора)
8	Flat pad (плоская шайба) 10	20	Dust hose support (опора шланга аспирации)
9	Set screw (установочный винт) M10x60	21	Nut (гайка) M6
10	Major table (главный стол)	22	Hose clamp (хомут шланга) 35mm
11	Sunk head screw (винт) M5x10		
12	Table insert (вставка стола)		

Спецификация к чертежу H

Поз.	Наименование
1	Mitre gauge knob (рукоятка углового упора)
2	Mitre gauge rod (стержень углового упора)
3	Mitre gauge base (основание углового упора)

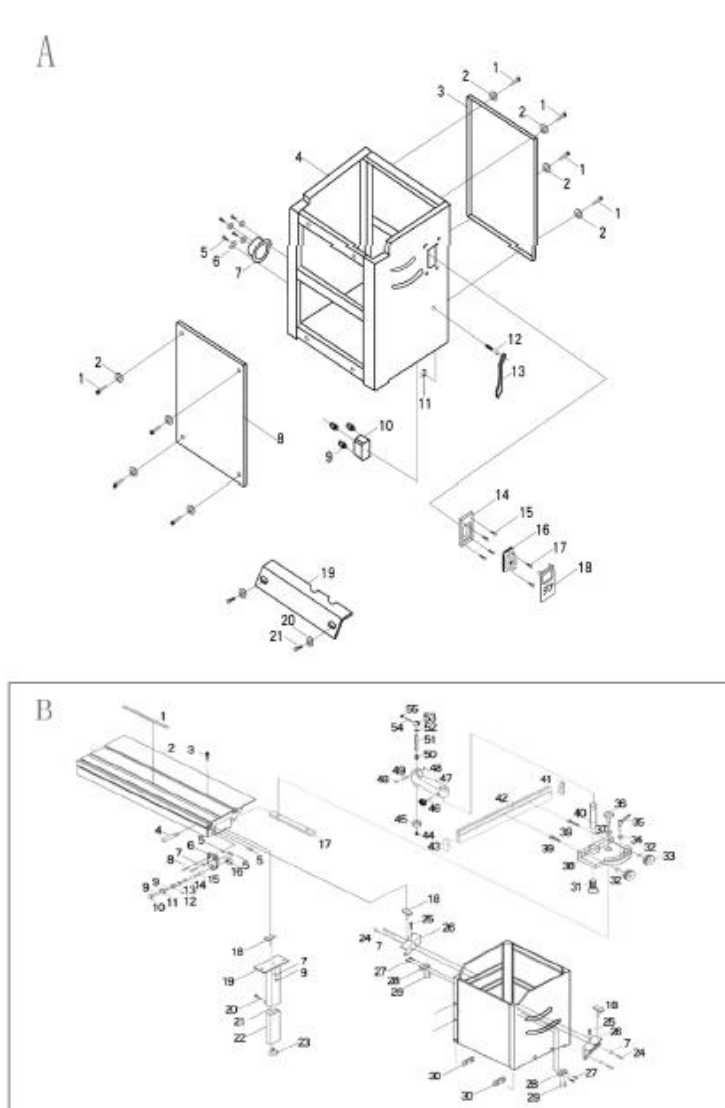


Рис. 1

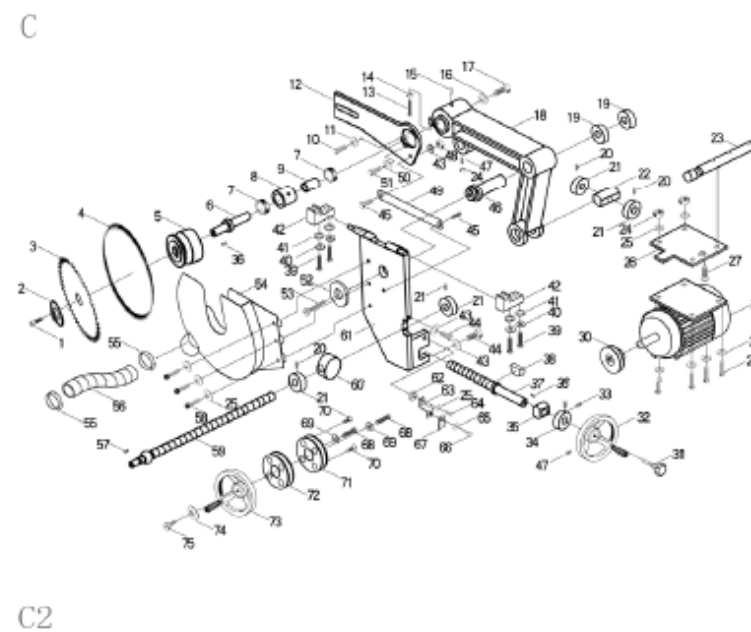


Рис. 2

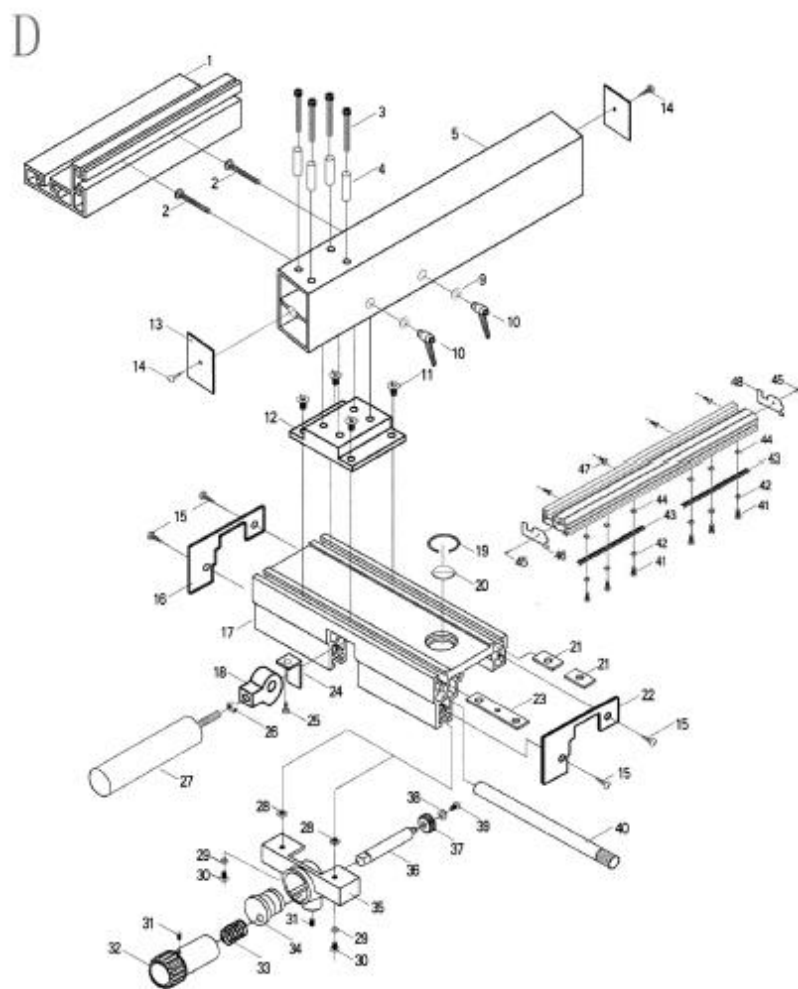


Рис. 3

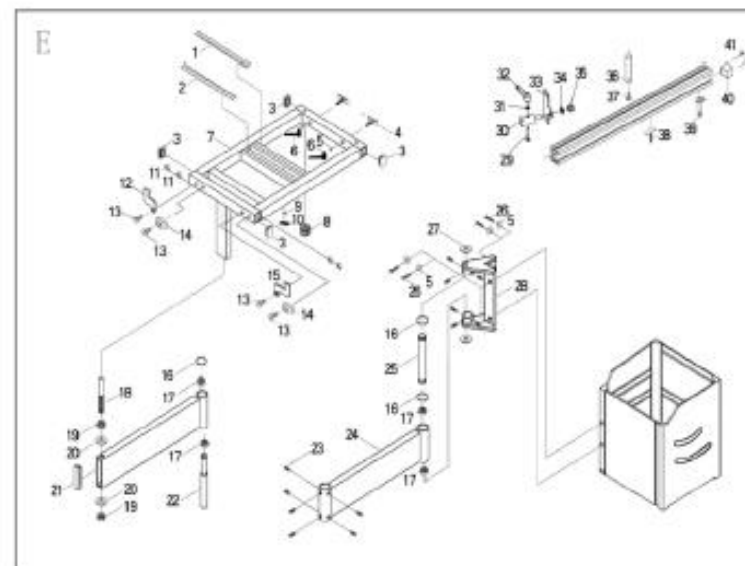
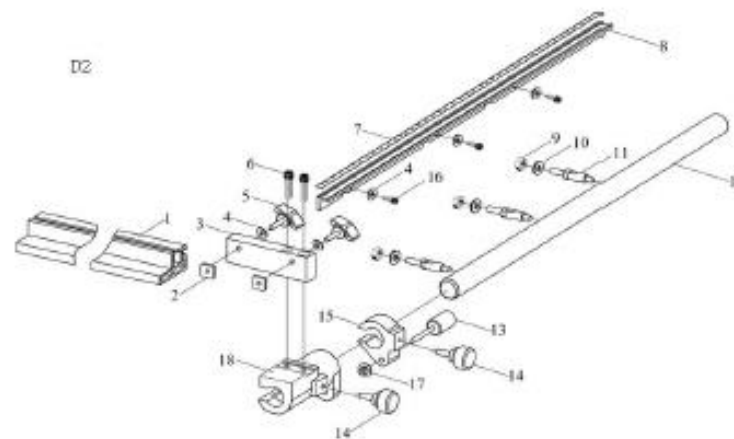
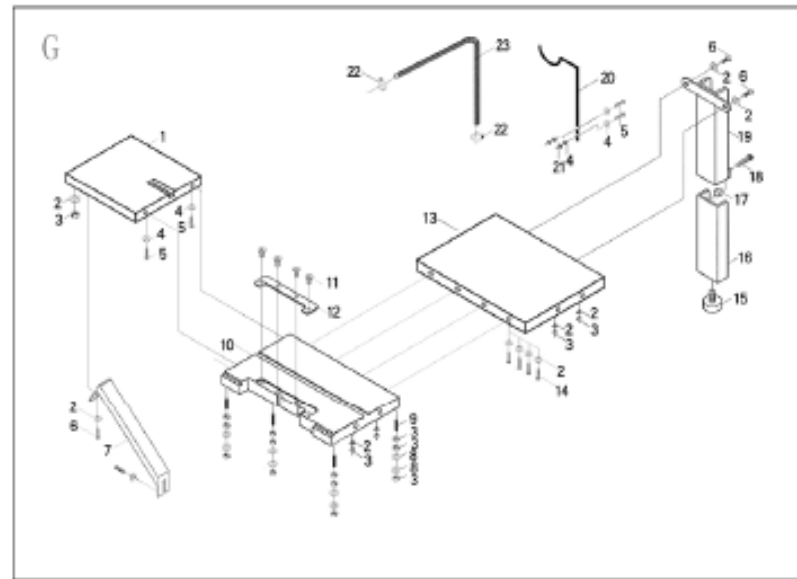


Рис. 4



Н

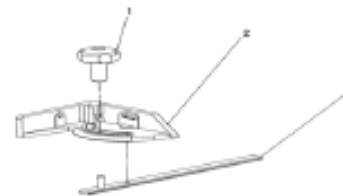


Рис. 5



Производитель

Yantai Warrior Machinery Co., Ltd.
No.3 Tashan Street, Haiyang City, Shandong, China
Tel: 0086-535-3 290 199
<http://www.warriorchina.com/>

Дистрибьютор в РФ

ООО «ХАРВИ РУС»
105082, г. Москва, Спартаковская пл., д. 14, стр. 3, этаж 2 ком. 9
7 (800) 500-27-83, 7 (495) 120-17-42, факс 7 (495) 120-17-41
e-mail:
info@harvey-rus.ru - по общим вопросам
sales@harvey-rus.ru - по вопросу приобретения оборудования
support@harvey-rus.ru - по вопросу технической поддержки оборудования
www.harvey-rus.ru